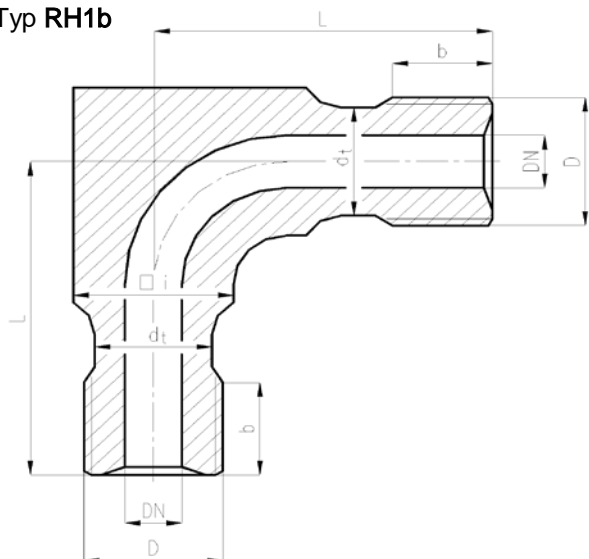
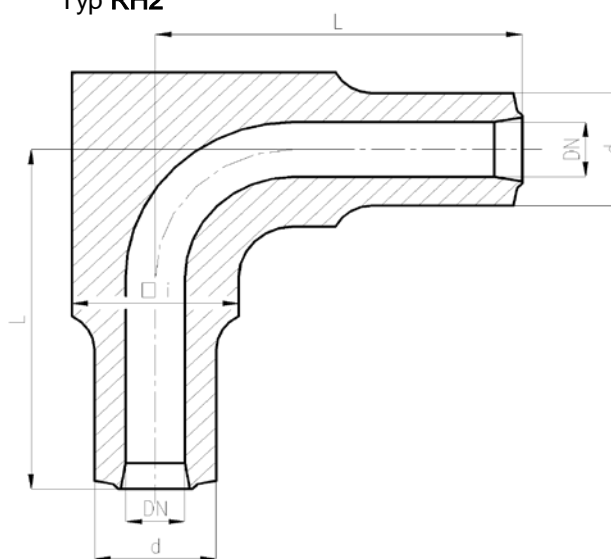


ORLEN Unipetrol RPA s.r.o.	Rohové kusy	N16.660
		list 1/2

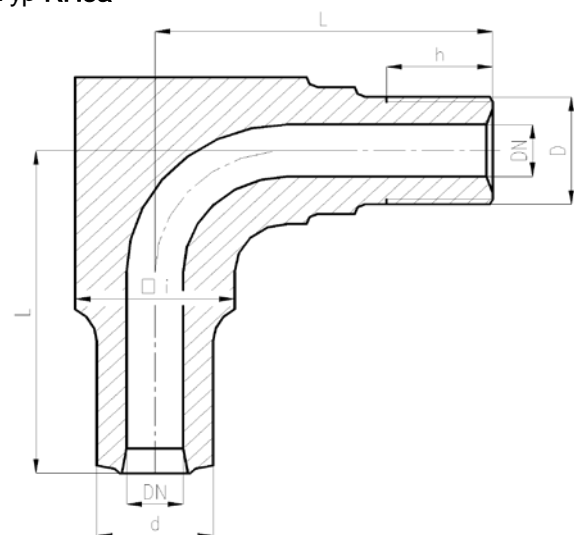
Typ RH1b



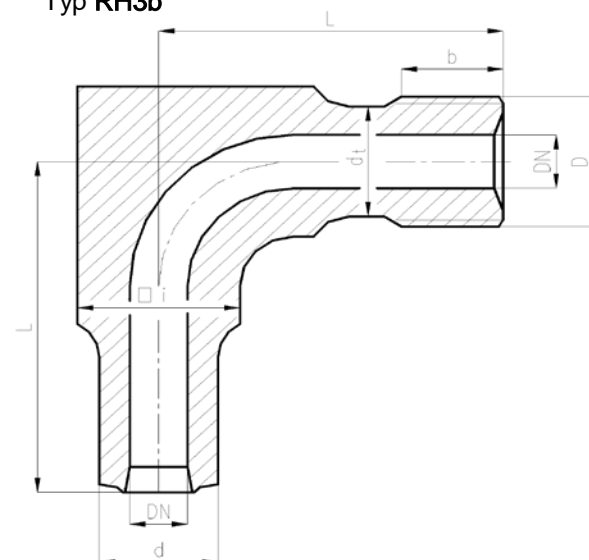
Typ RH2



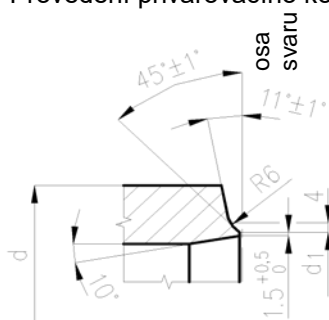
Typ RH3a



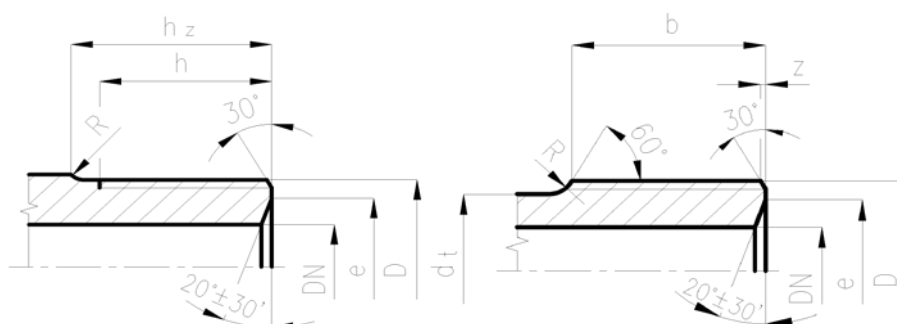
Typ RH3b



Provedení přivařovacího konce











Provedení závitových konců



Norma neplatí pro Jednotku Rafinérie Litvínov a Kralupy.

Nahrazuje :	Správce normy :	Platnost od :
N 16.660 z 1/1980	Sekce podpory údržby	01.10.2002 (Aktuálnost ověřena 1.1.2022)

Jmenovitá světlost DN	Typ	Rozměry												Číslo výkresu	Materiál	Hmotnost 1ks [kg]
		D	e	d _t	h	h _z	b	z	R	d	d ₁	L	□ i			
		120	RH3a 	W169x1/6"	152	-	95	105	-	-	5	173,5	131,1			
160	RH3a 	IG225x1/4,5"	202	-	125	140	-	-	5	220	179	360	240	3-CH-3311	122	
160	RH2 	-	-	-	-	-	-	-	-	220	179	360	240	3-CH-3310a	120	
250	RH2 	-	-	-	-	-	-	-	-	318	268	635	380	2-CH-2017a	615	
250	RH3b 	W359x1/4"	298	318	-	-	170	5	30	318	268	635 / 918	380	2-CH-2016a	705	
300	RH3b 	W419x1/4"	345	378	-	-	190	5	35	378	318	710	450	3-CH-3294a	15128	1010
300	RH1b 	W419x1/4"	345	378	-	-	190	5	35	-	-	710	450	6273-1-16-14		1010
300	RH2 	-	-	-	-	-	-	-	-	378,0	318	710	450	6273-1-16-13		1010

- ★ provedení s odběry
★ prodloužené provedení

Minimální tloušťky stěn rohových kusů: - DN120 dle N16.17
- ostatní DN dle N16.618

Rozlišovací znaky rohových kusů dle N16.608

